



ЧЕМПИОНАТ ВЛАДИМИРСКОЙ ОБЛАСТИ ПО СПОРТИВНОМУ ТУРИЗМУ НА ПЕШЕХОДНЫХ ДИСТАНЦИЯХ



ПЕРВЕНСТВО ВЛАДИМИРСКОЙ ОБЛАСТИ ПО СПОРТИВНОМУ ТУРИЗМУ «ДИСТАНЦИИ-ПЕШЕХОДНЫЕ»

22-24.10.2021

г. Ковров

УСЛОВИЯ СОРЕВНОВАНИЙ В ДИСЦИПЛИНЕ «ДИСТАНЦИЯ – ПЕШЕХОДНАЯ – СВЯЗКА» (короткая (спринт))

Класс дистанции: 2

Количество технических этапов: 4

Длина дистанции: 600м.

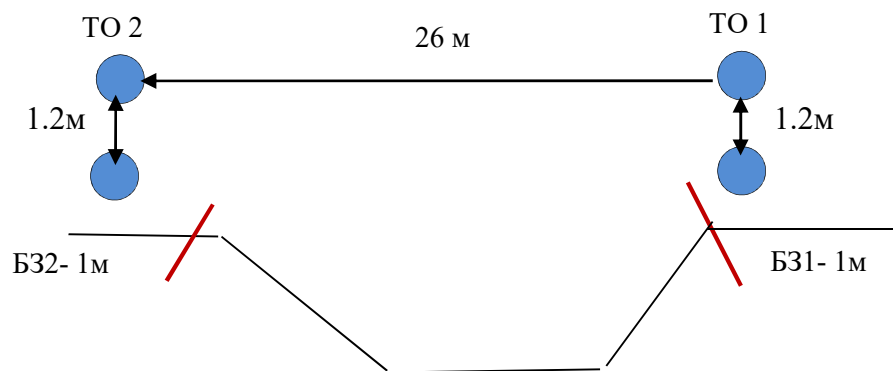
ОКВ дистанции: 30мин.

* По п. 6.2.8.а

ПЕРЕЧЕНЬ ЭТАПОВ, ПАРАМЕТРЫ, ОБОРУДОВАНИЕ И УСЛОВИЯ ПРОХОЖДЕНИЯ

СТАРТ

Этап 1	Навесная переправа.	КВ = 5 мин.
--------	---------------------	-------------



Этап 1. Навесная переправа

Оборудование:

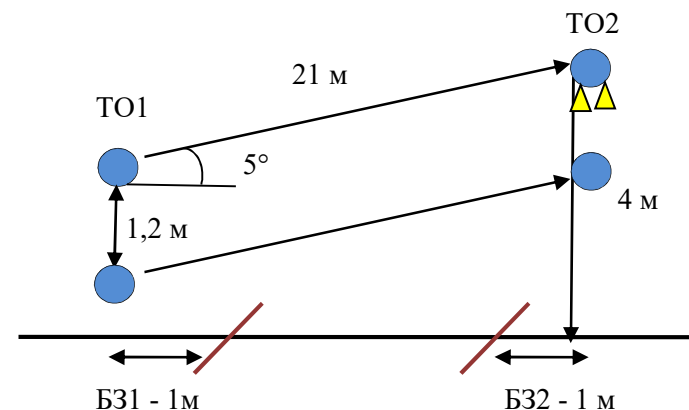
ИС – Б31, ТО1, Судейские перила, КЛ – начало ОЗ

ЦС – КЛ – окончание ОЗ, Б32,

Действия: Движение участников по п.7.9.

Обратное движение: Движение по п.7.9.

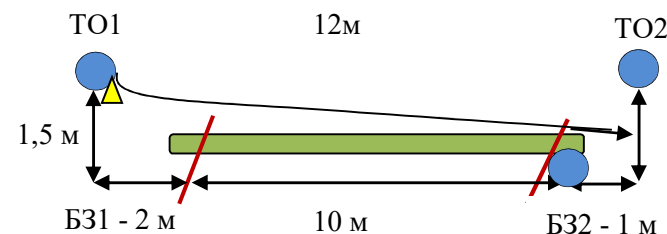
Движение по маркированному кругу 300м



Расположение карабинов относительно судейских перил соответствует схеме при взгляде с TO1 на TO2.

<p>Этап 2. Параллельные перила</p>	<p>Этап 3. Спуск по перилам</p>
<p><u>Оборудование:</u> ИС – Б31, ТО1 - горизонтальные опоры (верхняя и нижняя), КЛ – начало ОЗ. Судейские перила.</p>	<p><u>Оборудование:</u> ИС – ОЗ, ТО2: 2 судейских карабина, судейские перила. ЦС – Б32, КЛ – окончание ОЗ. КОД – вдоль нитки этапа</p>
<p>ЦС – ОЗ, ТО2: 2 судейских карабина</p>	<p><u>Действия:</u> Движение участников по п.7.10.</p>
<p>КОД – вдоль нитки этапа</p>	<p><u>Обратное движение:</u> В случае отсутствия возможности вернуться</p>
<p><u>Действия:</u> Движение участников по п.7.8. <u>Обратное движение:</u> Движение по п.7.8.</p>	<p>по п.7.10 по своим перилам, движение осуществляется по КОД.</p>

Движение по маркированному кругу 300м



<p><u>Оборудование:</u></p>
<p>ИС – Б31, ТО1 – 1 судейский карабин, судейские перила. КЛ – начало ОЗ. Бревно.</p>
<p>ЦС – Б32, ТО2 – горизонтальная опора, КЛ – окончание ОЗ.</p>
<p>КОД – вдоль нитки этапа</p>
<p><u>Действия:</u> Движение участников по п. 7.14.</p>
<p><u>Обратное движение:</u> по КОД (вдоль бревна).</p>

ФИНИШ.